

TCVN 4529:2012

Xuất bản lần 2

CÔNG TRÌNH THỂ THAO
NHÀ THỂ THAO - TIÊU CHUẨN THIẾT KẾ

Sporting facilities

Sport building - Design standard

HÀ NỘI - 2012

Mục lục

	Trang
1 Phạm vi áp dụng	5
2 Tài liệu viện dẫn.....	5
3 Quy định chung.....	6
4 Yêu cầu về khu đất xây dựng và quy hoạch tổng mặt bằng	12
5 Nội dung công trình và giải pháp thiết kế	14
6 Yêu cầu thiết kế kỹ thuật.....	25
6.1 Yêu cầu thiết kế điện - chống sét.....	25
6.2 Yêu cầu thiết kế chiếu sáng.....	25
6.2.1 Chiếu sáng tự nhiên.....	25
6.2.2 Chiếu sáng nhân tạo.....	26
6.3 Yêu cầu thiết kế thông gió	29
6.4 Yêu cầu thiết kế âm thanh	30
6.5 Yêu cầu thiết kế cấp thoát nước.....	30
6.6 Yêu cầu về phòng, chống cháy.....	31

Lời nói đầu

TCVN 4529 : 2012 thay thế TCVN 4529 : 1988.

TCVN 4529 : 2012 được chuyển đổi từ TCXDVN 289 : 2004 theo quy định tại khoản 1 Điều 69 của Luật Tiêu chuẩn và Quy chuẩn kỹ thuật và điểm b) Khoản 1 Điều 7 Nghị định 127/2007/NĐ-CP ngày 01/8/2007 của Chính phủ quy định chi tiết thi hành một số điều của Luật Tiêu chuẩn và Quy chuẩn kỹ thuật.

TCVN 4529 : 2012 do Viện Kiến trúc, Quy hoạch Đô thị và Nông thôn biên soạn, Bộ Xây dựng đề nghị, Tổng cục Tiêu chuẩn - Đo lường - Chất lượng thẩm định, Bộ Khoa học và Công nghệ công bố.

Công trình thể thao

Nhà thể thao - Tiêu chuẩn thiết kế

Sporting facilities

Sport building - Design standard

1 Phạm vi áp dụng

1.1 Tiêu chuẩn này áp dụng để thiết kế mới hoặc thiết kế cải tạo nhà thể thao (bao gồm nhà giảng dạy, huấn luyện và thi đấu).

1.2 Nhà thể thao được sử dụng cho các môn sau đây: Bóng rổ, bóng chuyền, bóng bàn, bóng ném, thể dục dụng cụ, võ, vật, quần vợt, cầu lông và cầu mây.

2 Tài liệu viện dẫn

Các tài liệu viện dẫn sau rất cần thiết khi áp dụng tiêu chuẩn này. Đối với các tài liệu viện dẫn có ghi năm công bố thì áp dụng phiên bản được nêu. Đối với các tài liệu viện dẫn không ghi năm công bố thì áp dụng phiên bản mới nhất, bao gồm cả các sửa đổi, bổ sung (nếu có).

TCVN 2622, *Phòng cháy, chống cháy cho nhà và công trình - Yêu cầu thiết kế.*

TCVN 2737, *Tải trọng và tác động - Tiêu chuẩn thiết kế.*

TCVN 4205: 2012, *Công trình thể thao- Sân thể thao- Tiêu chuẩn thiết kế.*

TCVN 4474, *Thoát nước bên trong - Tiêu chuẩn thiết kế.*

TCVN 4513, *Cấp nước bên trong. Tiêu chuẩn thiết kế.*

TCVN 7447, *Hệ thống lắp đặt điện của các toà nhà.*

TCVN 7958 : 2008, *Bảo vệ công trình xây dựng. Phòng chống mối cho công trình xây dựng mới.*

TCVN 9835 : 2012¹⁾, *Chống sét cho công trình xây dựng - Hướng dẫn thiết kế, kiểm tra và bảo trì hệ thống.*

¹⁾ TCVN sắp ban hành

TCVN 4529 : 2012

TCXD 16 : 1986²⁾, *Chiều sáng nhân tạo trong công trình dân dụng.*

TCXD 29 : 1991²⁾, *Chiều sáng tự nhiên trong công trình dân dụng - Tiêu chuẩn thiết kế;*

TCXDVN 264: 2002²⁾, *Nhà và công trình- Nguyên tắc cơ bản xây dựng công trình để đảm bảo người tàn tật tiếp cận sử dụng.*

3 Quy định chung

3.1 Giải pháp thiết kế nhà thể thao phải đảm bảo đầy chuyên hoạt động hợp lý (vận động viên, huấn luyện viên, khán giả, nhân viên phục vụ...), áp dụng các tiến bộ khoa học kỹ thuật và cần tận dụng vật liệu địa phương, tiết kiệm vật liệu quý, hiếm.

3.2 Quy mô của nhà thể thao được xác định theo diện tích đất sử dụng và sức chứa của khán đài, được quy định trong Bảng 1.

Bảng 1 - Diện tích đất sử dụng cho nhà thể thao

Chức năng công trình	Diện tích đất sử dụng ha						Sức chứa của khán đài nghìn chỗ		
	Có khán đài			Không có khán đài			Lớn	Trung bình	Nhỏ
	Lớn	Trung bình	Nhỏ	Lớn	Trung bình	Nhỏ			
1. Nhà thể thao tổng hợp	từ 0,8 trở lên	từ 0,6 đến 0,7	từ 0,4 đến 0,5	từ 0,6 đến 0,7	từ 0,4 đến 0,5	0,3	từ 3 đến 4	từ 2 đến 3	từ 1 đến 2
2. Nhà thể thao riêng cho từng môn	từ 0,6 đến 0,7	0,5	từ 0,3 đến 0,4	từ 0,5 đến 0,6	0,4	từ 0,25 đến 0,3	nhỏ hơn 4	nhỏ hơn 3	từ 1 đến 2

CHÚ THÍCH : Đối với nhà thể thao có sức chứa từ 5 000 chỗ trở lên phải do cấp thẩm quyền quy định.

²⁾ TCXDVN và TCXD đang được chuyển đổi thành TCVN

3.3 Nhà thể thao được chia thành 2 loại:

- Nhà thể thao tổng hợp cho nhiều môn;
- Nhà thể thao riêng cho từng môn.

3.4 Nội dung phân loại nhà thể thao được qui định trong Bảng 2.

Bảng 2 - Phân loại nhà thể thao

Công trình	Kích thước sân m		Chiều cao thông thủy tối thiểu m	Công suất phục vụ người/ca
	Chiều dài	Chiều rộng		
A. Nhà thể thao tổng hợp cho các môn				
1. Để tổ chức thi đấu				
Loại lớn	60	36	≥12,5	> 36
	48	24	≥12,5	36
	42	24	≥12,5	36
Loại trung bình	36	18	từ 9 đến 11	24
	30	18	từ 9 đến 11	24
Loại nhỏ	24	18	từ 7 đến 9	18
	18	15	từ 7 đến 9	18
2. Để giảng dạy huấn luyện				
Loại lớn	42	24	từ 9 đến 11	42
Loại trung bình	30	18	từ 7 đến 9	32
Loại nhỏ	24	12	từ 6 đến 7	24
B. Nhà thể thao cho từng môn				
1. Để tổ chức thi đấu				

Bảng 2 (kết thúc)

Công trình	Kích thước sân m		Chiều cao thông thủy tối thiểu m	Công suất phục vụ người/ca
Loại lớn	60	32	từ 9 đến $\geq 12,5$	> 32
	42	24	từ 9 đến 12,5	32
Loại trung bình	36	18	từ 7 đến 9	24
Loại nhỏ	24	18	từ 6 đến 7	18
2. Để giảng dạy huấn luyện				
Loại lớn	36	18	từ 9 đến 11	36
Loại trung bình	30	18	từ 7 đến 9	24
Loại nhỏ	24	12	từ 5 đến 6	18
C. Nhà thể dục dụng cụ				
1. Để tổ chức thi đấu				
Loại lớn	60	36		
Loại trung bình	42 (48)	24		
Loại nhỏ	36	18		
2. Để giảng dạy, huấn luyện	48	24		
CHÚ THÍCH :				
1) Trong nhà thể thao tổng hợp dùng để tổ chức thi đấu:				
- Loại lớn: dùng cho hầu hết các môn thể thao chơi trong nhà;				
- Loại trung bình: không dùng cho môn bóng chuyền, bóng ném, đá bóng trong nhà;				
- Loại nhỏ: chỉ dùng cho các môn cầu lông, bóng bàn.				
2) Đối với nhà thể dục dụng cụ :				
- Loại lớn: thi đấu cùng một lúc cho cả nam và nữ, xếp 2 bộ dụng cụ (1 bộ cho nam 6 dụng cụ, 1 bộ cho nữ 4 dụng cụ), có bục cao 1,2m;				
- Loại trung bình : thi đấu nam riêng, nữ riêng, xếp 1 bộ dụng cụ, có bục cao 1,2 m;				
- Loại nhỏ : thi đấu thể dục nghệ thuật, thể dục nhịp điệu, nhào lộn, thể dục nghệ thuật 2 thăm.				

3.5 Số lượng sân tập và thi đấu bố trí trong nhà thể thao được quy định trong Bảng 3.

Bảng 3 - Số lượng sân tập và thi đấu trong nhà thể thao

Kích thước tính bằng mét

Quy mô nhà thể thao	Môn thể thao	Số lượng sân		Kích thước sử dụng sân (dài x rộng)	Kích thước xây dựng	
		tập luyện	thi đấu		dài	rộng
Loại lớn: (42 x 24)	Bóng chuyền	2	1	18 x 9	24	15
	Bóng rổ	2	1	28 x 15	32	19
	Bóng bàn	20	9	tập: 15 x 8 thi đấu: 15 x 8 (14 x 7)	15	8
	Thể dục dụng cụ	1	2	42 x 24	42	24
	Cầu lông	6	4	13,4 x 5,18 (sân đơn)	16	9
				13,4 x 6,1 (sân đôi)		
	Quần vợt	3	1	23,77 x 8,23 (sân đơn)	35	19
				23,77 x 10,97 (sân đôi)		
	Võ vật	3	3	12 x 12	12	12
	Bóng ném	1	1	40 x 20	44	22

Bảng 3 (kết thúc)

Kích thước tính bằng mét

Quy mô nhà thể thao	Môn thể thao	Số lượng sân		Kích thước sử dụng sân (dài x rộng)	Kích thước xây dựng	
		tập luyện	thi đấu		dài	rộng
Loại trung bình: 36 x 18	Bóng chuyền	1	1	18 x 9	24	15
	Bóng rổ	1	1	28 x 15	32	19
	Bóng bàn	12	4	tập: 8 x 5 thi đấu 14 x 7	14	7
	Thể dục dụng cụ	1	1	36 x 18	48	24
	Cầu lông	4	3	13,4 x 5,18 (sân đơn)	16	9
				13,4 x 6,1 (sân đôi)		
	Quần vợt	1	2	23,77 x 8,23 (sân đơn)	35	19
				23,77 x 10,97 (sân đôi)		
	Võ vật	3	2	12 x 12	12	12
	Bóng ném	1	1	40 x 20	44	22
Loại nhỏ 24m x 12m	Bóng bàn	4	1	tập: 15 x 8 thi đấu 14 x 7	15	8
	Cầu lông	1	1	13,4 x 6,1 (sân đôi)	16	9
	Thể dục nghệ thuật, thể dục nhịp điệu, nhào lộn	1	1	kích thước phụ thuộc vào thảm tập		
	Võ vật	2	1	12 x 12	12	12

CHÚ THÍCH: Đối với một số môn thể thao khác, khi có nhu cầu tập luyện hoặc thi đấu trong nhà có thể lựa chọn cho phù hợp và tương ứng với các môn thể thao được quy định trong bảng này.

3.6 Phân cấp nhà thể thao được quy định trong Bảng 4.

Bảng 4 - Cấp công trình nhà thể thao

Cấp I	Cấp II	Cấp III
Sử dụng để huấn luyện, giảng dạy và tổ chức thi đấu quốc tế.	Sử dụng để huấn luyện, giảng dạy và tổ chức thi đấu quốc gia.	Sử dụng để huấn luyện, giảng dạy và tổ chức thi đấu trong nước từ cấp tỉnh trở xuống.
Sàn tập bằng chất liệu cao su tổng hợp, gỗ ghép cao cấp.	Sàn tập bằng gỗ ghép, chất liệu tổng hợp.	Sàn tập bằng cấp phối.
Trang thiết bị sử dụng đạt tiêu chuẩn quốc tế.	Trang thiết bị sử dụng đạt tiêu chuẩn quốc tế.	Trang thiết bị sử dụng đạt yêu cầu kiểm tra phổ thông.
Chất lượng sử dụng đạt loại cao, niên hạn sử dụng trên 100 năm, bậc chịu lửa I hoặc II.	Chất lượng sử dụng đạt loại khá, niên hạn sử dụng từ 50 năm đến 100 năm, bậc chịu lửa III.	Chất lượng sử dụng đạt loại trung bình, niên hạn sử dụng từ 20 năm đến 50 năm, bậc chịu lửa IV.
<p>CHÚ THÍCH :</p> <p>1) Đối với nhà thể thao cấp I, cho phép sử dụng sàn tập bằng gỗ nhưng phải bảo đảm các yêu cầu kỹ thuật cho thi đấu quốc tế.</p> <p>2) Bậc chịu lửa được tính toán theo bậc chịu lửa của bộ phận kết cấu nhà thể thao quy định trong Bảng 5.</p> <p>3) Ưu tiên thiết kế cấp công trình cao cho nhà thể thao.</p>		

Bảng 5 - Bậc chịu lửa của bộ phận kết cấu nhà thể thao

Bộ phận kết cấu	Thời hạn chịu lửa của bộ phận kết cấu (min) với bậc chịu lửa của ngôi nhà là:				
	I	II	III	IV	V
1. Cột, tường chịu lực, tường buồng thang	150	120	120	30	-
2. Cấu kiện chịu lực của sàn	60	45	45	15	-
3. Cấu kiện chịu lực của mái	30	15	-	-	-
4. Tường bao che, tường ngăn	30	15	15	15	-
5. Cầu thang	60	60	60	15	-

TCVN 4529 : 2012

4 Yêu cầu về khu đất xây dựng và quy hoạch tổng mặt bằng

4.1 Khu đất xây dựng nhà thể thao phải đảm bảo:

- Phù hợp với quy hoạch được duyệt, có đủ diện tích để xây dựng và có dự kiến khả năng mở rộng trong tương lai;
- Sử dụng đất đai và không gian đô thị hợp lý;
- Cao ráo, dễ thoát nước, giao thông thuận tiện cho tổ chức các hoạt động thể dục thể thao và thoát người an toàn;
- Thuận tiện cho việc cấp nước và cung cấp điện.

4.2 Bán kính phục vụ của nhà thể thao được lấy như sau:

- Đối với các đơn vị ở của đô thị (hay các xã): ≤ 500 m;
- Đối với các khu ở (quận, huyện trong đô thị): $\leq 1\,200$ m;
- Đối với các thành phố, thị xã: $\leq 2\,000$ m.

CHÚ THÍCH: Bán kính phục vụ là khoảng cách từ nơi người ở xa nhất trong khu dân cư đến công trình thể thao.

4.3 Nên bố trí nhà thể thao gần các công trình thể thao khác và tính tới khả năng phối hợp giữa các công trình để tạo thành các tổ hợp thể thao của đô thị. Khi đó đất xây dựng sẽ được tính theo tiêu chuẩn của điểm dân cư lớn nhất.

4.4 Khoảng cách ly vệ sinh nhỏ nhất cho nhà thể thao phải phù hợp với quy định về quy hoạch xây dựng [1] như đã nêu trong Bảng 6.

Bảng 6 - Khoảng cách ly vệ sinh cho nhà thể thao

Kích thước tính bằng mét

Tên công trình	Khoảng cách ly tối thiểu
Bệnh viện	1 000
Nghĩa trang, bãi rác	2 000
Nhà máy có độ độc hại cấp I	1 000
Nhà máy có độ độc hại cấp II	500
Nhà máy có độ độc hại cấp III	300
Nhà máy có độ độc hại cấp IV	100
Nhà máy có độ độc hại cấp V	50

CHÚ THÍCH : Nếu công trình ở cuối hướng gió chủ đạo thì khoảng cách này cần được tính toán cho thích hợp.

4.5 Xung quanh khu đất xây dựng nhà thể thao nên trồng dải cây xanh để ngăn ngừa gió, bụi và giảm tiếng ồn. Chiều rộng không nhỏ hơn 10 m. Tổng diện tích cây xanh không được nhỏ hơn 30 % diện tích khu đất xây dựng.

CHÚ THÍCH :

- 1) Diện tích trồng cây xanh bao gồm diện tích dải cây chắn gió, bụi và thảm cỏ.
- 2) Đối với nhà thể thao nằm trong khu công viên thì diện tích cây xanh được lấy theo yêu cầu của giải pháp kiến trúc cụ thể và được sự thỏa thuận của cấp có thẩm quyền.

4.6 Trên khu đất xây dựng phải có lối thoát người khi có sự cố. Chiều rộng lối thoát tính theo tiêu chuẩn 1 m cho 500 người. Phải có ít nhất 2 lối ra vào cho người đi bộ và 2 lối ra vào cho xe ô tô, xe máy.

4.7 Thiết kế mặt bằng tổng thể nhà thể thao cần bảo đảm phân chia các khu vực hợp lý, thuận tiện cho việc tổ chức các hoạt động thể dục thể thao.

4.8 Hướng của nhà thể thao cần đảm bảo:

- Đón gió chủ đạo về mùa hè;
- Tận dụng ánh sáng tự nhiên để chiếu sáng cho công trình.

4.9 Phải có giải pháp bố trí mạng lưới giao thông trong công trình sao cho:

- Các luồng đi của vận động viên và khán giả không được chồng chéo;
- Có đường giao thông riêng cho khu vực kho tàng và bãi để xe;
- Có diện tích tập kết người và xe trước cổng (bãi để xe). Tiêu chuẩn diện tích quy định là 0,3 m²/chỗ ngồi tính theo số chỗ ngồi trên khán đài;
- Đảm bảo giao thông thuận tiện cho các phương tiện chữa cháy. Có lối thoát an toàn và kịp thời khi xảy ra sự cố.

CHÚ THÍCH: Giải pháp bố trí giao thông phải tính đến nhu cầu sử dụng và tiếp cận của người khuyết tật. Yêu cầu thiết kế theo TCXDVN 264: 2002.

4.10 Phải bố trí đường giao thông hợp lý, không bố trí lối đi của vận động viên chồng chéo với lối đi của khán giả. Đường giao thông cho khu vực kho tàng và bãi để xe phải được bố trí riêng biệt. Chỉ tiêu tính toán diện tích bãi để xe được lấy như sau:

- Xe ô tô : 25 m²/xe;
- Xe mô tô, xe máy : 3,0 m²/xe;
- Xe đạp : 0,9 m²/xe.

4.11 Mép ngoài giáp đường của nhà thể thao cần phải cách đường chỉ giới ít nhất là 15 m đối với các đường giao thông thông thường và 50 m đối với các đường giao thông có mật độ lớn.

5 Nội dung công trình và giải pháp thiết kế

5.1 Dây chuyền hoạt động hợp lý của vận động viên phải tuân theo trình tự:

Tiền sảnh (có phòng gửi mũ, áo) → Phòng thay quần áo (nam, nữ riêng biệt) → Phòng tắm và vệ sinh → Sân tập luyện và thi đấu.

5.2 Khi thiết kế nhà thể thao phải tuân theo các quy định sau:

- Bảo đảm đúng kích thước của sân tập như quy định trong Bảng 7;
- Đối với nhà thể thao tổng hợp cho các môn, sân tập phải được bố trí theo đúng kích thước quy định cho từng môn trong TCVN 4205 : 2012.

Bảng 7 - Kích thước các sân tập trong nhà thể thao

Kích thước tính bằng mét

Môn thể thao	Kích thước sử dụng			Số người trong một ca tập	Ghi chú
	Chiều dài	Chiều rộng	Chiều cao thông thủy tối thiểu		
1. Bóng chuyền	18	9	13	24	Nếu bố trí trong nhà có khán giả thì khoảng cách từ đường biên ngang đến chỗ ngồi khán giả phải đảm bảo 8 m và 5 m theo hai đường biên dọc. Nhà thi đấu quốc tế phải có chiều cao thông thủy không nhỏ hơn 12,5 m.
2. Bóng rổ	28	15	9	24	Khoảng cách từ các đường biên đến chỗ ngồi khán giả không nhỏ hơn 2 m
	26	14			
	24	13			
3. Bóng ném	40	20	9	24	Sân tập có chiều dài tiêu chuẩn từ 38 m đến 44 m.

Bảng 7 (tiếp theo)

Kích thước tính bằng mét

Môn thể thao	Kích thước sử dụng			Số người trong một ca tập	Ghi chú
	Chiều dài	Chiều rộng	Chiều cao thông thủy tối thiểu		
4. Cầu lông					
- Đánh đơn	13,4	5,18	từ 11 đến 12,5	12	Nếu bố trí 2 sân liền nhau thì khoảng cách giữa chúng tối thiểu là 4 m
- Đánh đôi	13,4	6,10			
5. Bóng bàn	7,75	4,5	4	8 người/1bàn	Để thi đấu quốc gia, quốc tế, kích thước sân cho mỗi bên là 14 m x 7 m
6. Quần vợt					
a. Sân để tổ chức thi đấu					Nếu bố trí nhiều sân liền nhau thì khoảng cách giữa 2 đường biên dọc là 5 m.
- Đánh đơn	23,77	8,23	≥ 9		
- Đánh đôi	23,77	10,97	≥ 9	12	
b. Sân để tập luyện	16	12	≥ 9	16	Phải có lưới chắn quanh sân cao 3 m.
7. Thể dục dụng cụ					
- Tổ chức thi đấu quốc tế	60	36	8		Chiều cao 8 m áp dụng cho cả môn thể dục nghệ thuật
- Cho 1 bộ thiết bị chuyên môn của nam (xà đơn, xà kép, vòng treo, ngựa tay quay, nhảy ngựa) hoặc nữ (xà lệch, cầu thăng bằng, nhảy ngựa) kèm theo 1 thảm thể dục 12 m x 12 m	36	18	8	24	Cho phép giảm chiều cao thông thủy của các nhà tại các vị trí như sau: - Xà đơn 5,5 m; - Xà kép 5,0 m; - Nhảy ngựa 4,5 m; - Ngựa tay quay 3,5 m; Trong nhà thể thao tổng hợp có bố trí thiết bị chuyên môn thi đấu ở trên bệ (bực cao 1,2 m), kích thước sân thi đấu không nhỏ hơn 48 m x 24 m.

Bảng 7 (tiếp theo)

Kích thước tính bằng mét

Môn thể thao	Kích thước sử dụng			Số người trong một ca tập	Ghi chú
	Chiều dài	Chiều rộng	Chiều cao thông thủy tối thiểu		
- Cho một thiết bị chuyên môn, mở rộng kèm theo 1 thảm thể dục 12 m x 12 m	36	18	6	28	
- Cho hai bộ thiết bị chuyên môn của nam nữ kèm theo 1 thảm thể dục 12 m x 12 m	48	24	7	32	
8. Đấu bốc					
- Cho 1 võ đài kích thước 6 m x 6 m và 10 bàn ban giám khảo kiểm tra	18	12	6	18	Võ đài kích thước 6 m x 6 m được bố trí trong nhà thi đấu quốc gia có khán giả.
- Cho 2 võ đài 6 m x 6 m và bàn ban giám khảo kiểm tra	24	14	6	26	
9. Vật					
- Cỗ điện, tự do và sấm bô cho 1 thảm vật đường kính 9 m hoặc 2 thảm vật đường kính 7 m	24	14	5	12	Nếu bố trí thảm vật trong nhà có khán giả, kích thước sàn sẽ là 17 m x 17 m cho 1 thảm vật đường kính 9 m

Bảng 7 (tiếp theo)

Kích thước tính bằng mét

Môn thể thao	Kích thước sử dụng			Số người trong một ca tập	Ghi chú
	Chiều dài	Chiều rộng	Chiều cao thông thủy tối thiểu		
- Cờ điền, tự do và sấm bồ cho 2 thảm vật liền nhau đường kính mỗi thảm 9 m	30	18	5	18	Nếu thảm vật đặt trên bục cao 1 m, kích thước sàn sẽ là 19 m x 19 m
- Ju đô: thảm vật 14 m x 14 m	24	14	5	12	Nếu bố trí trong nhà có khán giả, kích thước thảm là 18 m x 18 m; nếu thảm vật đặt trên bục cao 1 m, kích thước thảm là 20 m x 20 m. Vùng an toàn giữa các thảm vật không nhỏ hơn 3 m
10. Đấu kiếm: cho 1 đường đấu và thiết bị kiểm tra	22	14	4	12	Chiều rộng sàn tập được tính 5 m cho 1 đường đấu cộng thêm 3m đối với mỗi đường tiếp theo. Nếu bố trí trong nhà có khán giả, kích thước sàn thi đấu là 22 m x 8 m (hoặc có thể là 18 m x 8 m) cho một đường đấu.
11. Cử tạ					
- Cho 1 bộ kích thước 4 m x 4 m và 2 bộ 3,2 m x 3,2 m và các thiết bị kiểm tra	18	9	4	8	Nếu bố trí trong nhà có khán giả thì kích thước sàn thi đấu là 12 m x 12 m.
- Cho 1 bộ kích thước 4 m x 4 m và 4 bộ 3,2 m x 3,2 m và các thiết bị kiểm tra	24	12	4	12	

Bảng 7 (kết thúc)

Kích thước tính bằng mét

Môn thể thao	Kích thước sử dụng			Số người trong một ca tập	Ghi chú
	Chiều dài	Chiều rộng	Chiều cao thông thủy tối thiểu		
12. Kích thước các sân trong nhà thể thao					Chiều cao thông thủy lấy như yêu cầu đối với thảm vật
- Sân Ju đô	10	10		12	
- Sân Karatedo	8	8		12	
- Sân Taekwondo	12	12		14	
- Sân vật tự do	24 D:9	14 D:9		12	
- Thể dục thể hình	14	14		16	
- Thể dục nghệ thuật					
- Thể dục nhịp điệu					
<p>CHÚ THÍCH: Các kích thước trong bảng trên được lấy theo kích thước trực định vị công trình có tính đến việc điều hợp môđun kích thước giữa các kết cấu xây dựng.</p>					

5.3 Đối với nhà thể thao nhiều chức năng có kết hợp cả biểu diễn nghệ thuật, kích thước phân bố trí sân khấu phải đảm bảo 24 m x 18 m.

5.4 Chiều cao thông thủy của nhà thi đấu tại khu vực sàn thi đấu phải phù hợp với yêu cầu của môn thi đấu. Ngoài phạm vi sàn thi đấu, chiều cao thông thủy có thể giảm nhưng không được nhỏ hơn 3 m.

CHÚ THÍCH: Đối với nhà giảng dạy và huấn luyện phổ thông, cho phép giảm chiều cao theo quy định trên nhưng phải được duyệt trong báo cáo kinh tế kỹ thuật và không làm ảnh hưởng đến các hoạt động thể thao.

5.5 Kích thước nhà thể thao tổng hợp cho các môn phải được lấy theo các môn có yêu cầu kích thước lớn nhất trong số các môn sử dụng trong công trình.

CHÚ THÍCH: Đối với nhà thể thao tổ chức thi đấu quốc tế cần bố trí phòng họp báo

5.6 Khi xác định tải trọng được tính toán kết cấu chịu lực của nhà thể thao, phải tuân theo các quy định trong TCVN 2737 đồng thời phải thoả mãn các yêu cầu sau:

- Sàn của nhà được thiết kế với tải trọng 400 daN/m²;
- Đối với sàn cử tạ, khi thiết kế phải tính đến tác dụng xung kích của tạ và thiết bị. Trong trường hợp này lực tác động lên sàn được lấy tương đương với một lực do một vật nặng 250 kg rơi từ độ cao 2,4 m.

5.7 Tuỳ theo yêu cầu sử dụng và điều kiện thực tế, sàn của nhà thể thao có thể được thiết kế theo các dạng sau:

- Sàn bằng chất liệu cao su tổng hợp;
- Sàn gỗ đàn hồi hoặc nửa đàn hồi;
- Sàn cấp phối.

CHÚ THÍCH: Cấu tạo sàn cấp phối phải tuân theo như quy định trong TCVN 4205: 2012.

5.8 Không nên thiết kế sàn của nhà thể thao bằng bê tông. Được phép sử dụng hỗn hợp chất dẻo để làm sàn khi điều kiện kinh tế kỹ thuật cho phép.

5.9 Mặt sàn bằng gỗ phải cao hơn mặt đất ít nhất 0,6 m. Gỗ để làm sàn phải từ nhóm II trở lên và phải được ngâm tẩm chống mối một tuần theo quy định trong TCVN 7958 : 2008.

5.10 Đối với môn cử tạ, khi thiết kế sàn phải chú ý các yêu cầu sau :

- Không cho phép tạ rơi trực tiếp lên sàn;
- Kết cấu của sàn cử tạ phải độc lập, không liên kết với kết cấu của sàn công trình và phải đặt trực tiếp xuống đất;
- Phải có các tấm đệm thích hợp để đỡ tạ.

5.11 Mặt tường phía trong của nhà thể thao cần có màu sáng, không được ốp bằng vật liệu dễ cháy. Trong khoảng chiều cao 1,8 m (tính từ sàn) không cho phép có các kết cấu nhô ra hoặc các hốc lõm vào. Tường và cửa phải nhẵn khi cửa đóng, mặt cánh cửa phải bằng mặt tường.

5.12 Trần của nhà thể thao phải có màu sáng và chịu được va đập của bóng. Tại các vị trí đặt đèn phải có các thiết bị bảo vệ an toàn.

TCVN 4529 : 2012

5.13 Nhà thể thao phải có ít nhất hai cửa ra vào, chiều rộng mỗi cửa không được nhỏ hơn 2,1 m.

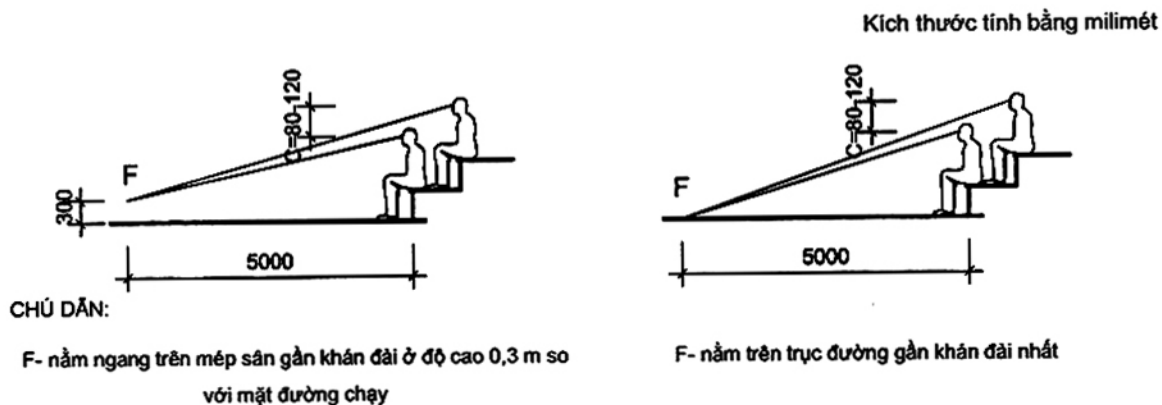
- Cửa mở ra phía ngoài và một trong hai cửa phải có chiều cao không nhỏ hơn 3 m;
- Cửa thông từ sân thể thao đến các phòng để dụng cụ phải có chiều rộng không nhỏ hơn 1,8 m, cửa mở ra phía sân;
- Đối với nhà thể thao có khán đài, khi thiết kế cửa phải đảm bảo yêu cầu an toàn khi thoát người theo tính toán.

CHÚ THÍCH : Không nên làm cửa xếp, cửa đẩy trong nhà thể thao.

5.14 Các kho để thiết bị và dụng cụ thể thao phải liên hệ trực tiếp với sân tập và thi đấu. Độ cao mặt nền của kho phải bằng độ cao của mặt sân tập hoặc thi đấu.

5.15 Khi thiết kế khán đài, phải đảm bảo tầm nhìn từ mắt khán giả đến điểm quan sát (kí hiệu là F) như quy định trên Hình 1.

CHÚ THÍCH: Đối với sân thể thao không có mái che hoặc sân thể thao ngoài trời, trị số C = 150



a) Cho môn điền kinh nhẹ và đường chạy vòng

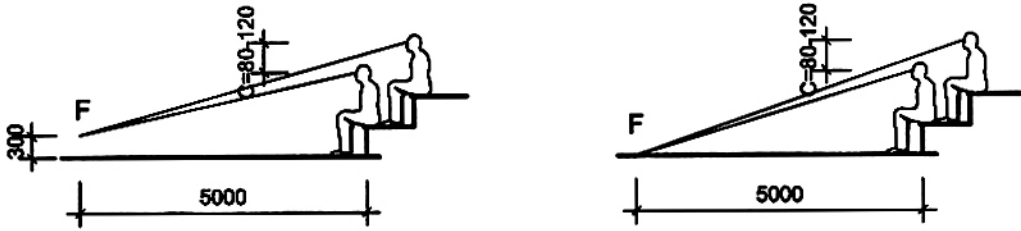
b) Cho các môn thể thao trên sân

Hình 1 - Vị trí điểm quan sát F

5.16 Bậc ngồi khán đài phải đảm bảo các yêu cầu sau (xem Hình 2):

- Bề rộng mặt bậc không nhỏ hơn 750 mm;
- Chiều rộng của một chỗ ngồi không nhỏ hơn 400 mm;
- Chiều cao của bậc không nhỏ hơn 350 mm;
- Mặt bậc thấp nhất của khán đài phải cao hơn mặt sân 600 mm;
- Độ dốc của khán đài không lớn hơn 1:1,5.

CHÚ THÍCH: Bậc ngồi trên khán đài phải đảm bảo tầm nhìn từ mắt khán giả đến điểm quan sát như quy định tại 5.15.



Hình 2 - Kích thước chỗ ngồi trên khán đài

5.17 Phải phân chia chỗ ngồi trên khán đài thành các khu vực bằng các lối đi hoặc cầu thang. Kích thước và quy cách bố trí chỗ ngồi trên khán đài cần phải thoả mãn các yêu cầu sau :

- Chiều cao tính từ bề mặt sàn khán đài tới mắt khán giả bằng 1,15 m đối với khán giả ngồi và 1,55 m với khán giả đứng;
- Khoảng cách từ bậc thấp nhất của khán đài tới mép sân bãi gần nhất là 5 m;
- Phía trước bậc thấp nhất phải có lan can thoáng, cao 0,8 m. Phía sau bậc cuối cùng phải có tường chắn cao ít nhất là 1,5 m.

5.18 Khu vực khán đài phải bố trí lối thoát người trong trường hợp khẩn cấp và phải thoả mãn các yêu cầu sau :

- Khi thoát người theo hai phía: trong khoảng giữa hai lối thoát không được bố trí quá 50 chỗ ngồi cho một hàng;
- Khi thoát người theo một phía: không được bố trí quá 25 chỗ ngồi cho một hàng.

CHÚ THÍCH: Khi thiết kế khán đài cần bố trí đường đi và chỗ ngồi cho người khuyết tật tuân theo quy định trong TCXDVN 264 : 2002.

5.19 Tuỳ theo yêu cầu sử dụng và chức năng của công trình có thể thiết kế bậc ngồi hoặc ghế cho khán giả. Trong nhà thể thao tổng hợp cho các môn cho phép bố trí ghế ngồi kiểu di động đặt trực tiếp trên mặt sân.

5.20 Khoảng cách giữa hai lối đi dọc trên khán đài không được quá 7 bậc (hoặc 7 hàng ghế ngồi). Chiều rộng của lối đi dọc (bao gồm cả chiều sâu của một bậc ngồi) không nhỏ hơn 0,8 m. Chiều cao của bậc lên xuống khán đài và cầu thang phải đảm bảo từ 0,12 m đến 0,17 m.

5.21 Cho phép thiết kế ban công để sử dụng làm khán đài trong nhà thể thao. Trong trường hợp này, sau bậc ngồi trên cùng của khán đài phải có lan can bảo vệ cao ít nhất 1,0 m.

TCVN 4529 : 2012

5.22 Lan can ngăn cách giữa khán đài và sàn thi đấu không được thấp hơn 0,8 m, phải đảm bảo thẳng đứng, phẳng, không ảnh hưởng đến tầm nhìn của khán giả ở bậc ngồi đầu tiên.

5.23 Độ dốc của cầu thang lên xuống khán đài phải thích hợp, bảo đảm an toàn khi thoát người, không nên gấp khúc nhiều lần.

5.24 Tại các điểm tập trung khán giả, phải tổ chức các nút giao thông.

5.25 Thành phần và diện tích các phòng phục vụ vận động viên được quy định trong Bảng 8.

Bảng 8 - Diện tích các phòng phục vụ vận động viên

Tên phòng	Tiêu chuẩn diện tích	Chiều cao thông thủy tối thiểu m	Chú thích
1. Tiền sảnh	0,15 m ² /người. Số người tính bằng 105 % khả năng phục vụ	2,7	
2. Phòng gửi mũ áo	0,07 m ² /chỗ ngồi. Số chỗ tính bằng 210 % khả năng phục vụ	2,1	Nhỏ nhất 10 m ²
3. Phòng nghỉ của vận động viên	1,5 m ² /người. Số người tính bằng 20% khả năng phục vụ	2,7	Nam, nữ riêng, nhỏ nhất 15 m ²
4. Phòng học lý thuyết	30 m ² /lớp. Số lớp được xác định theo nhiệm vụ thiết kế cụ thể.		Khi có từ 2 lớp trở lên thì cần có một kho 10 m ² để dụng cụ
5. Phòng thay quần áo của vận động viên	40 m ² /phòng x 4 phòng	2,7	Nam, nữ riêng
6. Phòng thay quần áo của trọng tài	12 m ² /phòng x 2 phòng	2,7	Nam, nữ riêng
7. Phòng tắm hương sen	1 vòi/10 người. Số người tính bằng 105% khả năng phục vụ	2,1	

Bảng 8 (kết thúc)

Tên phòng	Tiêu chuẩn diện tích	Chiều cao thông thủy tối thiểu m	Chú thích
8. Phòng bố trí chậu rửa	1 chậu rửa/5 người. Số người tính bằng 105 % khả năng phục vụ	từ 2,1 đến 2,7	
9. Phòng vệ sinh			Tỷ lệ nam, nữ lấy bằng 2/1
Nam	1 xí + 1 tiểu/30 người		
Nữ	1 xí + 1 tiểu/30 người		
10. Chỗ rửa	0,5 m ² / 5 người	2,1	
11. Phòng y tế	từ 16 m ² đến 20 m ²	2,7	
12. Căng tin (kể cả nơi bán và kho hàng)	từ 20 m ² đến 40 m ²	2,7	cho nhà thể thao nhỏ
	từ 45 m ² đến 60 m ²		cho nhà thể thao trung bình
	từ 65 m ² đến 80 m ²		cho nhà thể thao lớn
CHÚ THÍCH :			
1) Các phòng y học thể dục thể thao, tập thể dục và các phòng kỹ thuật điện nước, thông gió...được thiết kế theo báo cáo dự án khả thi cụ thể.			
2) Trong phòng thay quần áo của vận động viên nên thiết kế khép kín gồm có khu vệ sinh và phòng tắm.			

5.26 Chiều rộng lối đi trong phòng thay quần áo phải bảo đảm không nhỏ hơn:

- 1 m đối với lối đi chính;
- 1 m đối với khoảng cách giữa các dãy ghế và tường song song;
- 1,5 m đối với khoảng cách giữa các dãy ghế đối diện nhau.

5.27 Thành phần và diện tích phòng phục vụ khán giả được quy định trong Bảng 9.

Bảng 9 - Diện tích phòng phục vụ khán giả

Tên phòng	Tiêu chuẩn diện tích	Chú thích
1. Tiền sảnh	0,15 m ² / người	
2. Phòng nghỉ (hành lang)	0,40 m ² / người (khán đài 500 chỗ ngồi)	
	0,35 m ² / người (khán đài từ 500 chỗ ngồi đến 1 000 chỗ ngồi)	
	0,30 m ² / người (khán đài trên 1000 chỗ ngồi)	
3. Phòng bán vé	1,50 m ² / cửa bán vé phục vụ 500 người	
4. Phòng căng tin	1,50 m ² / chỗ bán hàng phục vụ 500 người	Có thể bố trí ngoài công trình nhưng không xa quá 50 m
5. Vệ sinh nam	1 xí + 1 chậu rửa tay/ 500 người	tỷ lệ nam/ nữ tính bằng 3/1 nếu không có yêu cầu cụ thể
6. Vệ sinh nữ	1 tiểu/ 75 người	

5.28 Diện tích phòng căng tin và kho tùy thuộc vào số lượng khán giả được quy định trong Bảng 10.

Bảng 10 - Diện tích phòng căng tin và kho

Điểm bán hàng, chỗ	1	2	3	4	5	6
Diện tích phòng căng tin, m ²	27	48	68	88	110	132
Diện tích kho, m ²	9	12	16	20	25	30
CHÚ THÍCH :						
1) Một chỗ bán hàng phục vụ 500 người.						
2) Chỗ bán hàng được phân bố đều cho các khán đài.						

5.29 Thành phần và diện tích các phòng khối hành chính quản trị được quy định trong Bảng 11.

Bảng 11 - Diện tích các phòng khối hành chính quản trị

Tên phòng	Tiêu chuẩn diện tích	Chú thích
1. Văn phòng	4 m ² / nhân viên	tùy theo quy mô công trình
2. Phòng thủ trưởng	từ 12 m ² đến 18 m ²	
3. Phòng thường trực bảo vệ	từ 6 m ² đến 8 m ²	Nếu bố trí trực đêm thì tiêu chuẩn diện tích là 9 m ² /nhân viên bảo vệ
4. Phòng trực kỹ thuật	từ 10 m ² đến 12 m ²	Nam/nữ riêng và chỉ bố trí trong các nhà thể thao trung bình và lớn
5. Phòng nghỉ của nhân viên phục vụ	2 x 12 m ²	Nam/nữ riêng
6. Kho dụng cụ vệ sinh	từ 2 m ² /khu vệ sinh đến 4 m ² /khu vệ sinh	

6 Yêu cầu thiết kế hệ thống kỹ thuật

6.1 Yêu cầu thiết kế điện - chống sét

6.1.1 Đối với nhà thể thao cấp II trở lên phải thiết kế hệ thống thông tin, đồng hồ điện, bảng điện tử và hệ thống truyền hình.

6.1.2 Khi thiết kế lắp đặt thiết bị điện và đường dây dẫn điện phải tuân theo các quy định trong TCVN 7447.

6.1.3 Nhà thể thao phải được thiết kế chống sét theo quy định trong TCVN 9835 : 2012.

6.2 Yêu cầu thiết kế chiếu sáng

6.2.1 Chiếu sáng tự nhiên

6.2.1.1 Phải triệt để tận dụng ánh sáng tự nhiên để chiếu sáng nhà thể thao. Đối với các phòng khởi động, phòng tập bổ trợ, y tế, lớp học, các phòng làm việc và xưởng sửa chữa cần được chiếu sáng tự nhiên trực tiếp. Có thể dùng chiếu sáng bên, chiếu sáng trên hoặc kết hợp cả hai tuân theo quy định trong TCXD 29 : 1991. Nhà thể thao có khán đài cần được thiết kế cả chiếu sáng tự nhiên và nhân tạo.

6.2.1.2 Diện tích cửa lấy ánh sáng của nhà thể thao và các phòng được lấy từ 1/5 đến 1/6 diện tích sàn nhà. Độ đồng đều nhỏ nhất khi chiếu sáng tự nhiên là 1/2. Đối với nhà giảng dạy và huấn luyện được phép bố trí cửa lấy ánh sáng từ trên mái.

TCVN 4529 : 2012

6.2.1.3 Khi thiết kế cửa lấy ánh sáng tự nhiên phải tuân theo quy định sau:

- Không mở cửa ra hướng Tây hoặc Tây - Nam;
- Mép dưới của cửa phải cao hơn mặt sàn ít nhất là 2 m;
- Không bố trí cửa ở 2 đầu trục dọc của nhà thể thao.

CHÚ THÍCH :

- 1) Khi cần thiết phải chiếu sáng bổ sung để đảm bảo độ rọi yêu cầu. Cho phép mở cửa lấy ánh sáng ở 2 đầu trục dọc của nhà thể thao nhưng mép dưới của cửa phải cao hơn mặt sàn ít nhất 4,5 m. Đối với nhà thể thao của các môn có yêu cầu độ cao không lớn, cho phép thay đổi độ cao của cửa lấy ánh sáng
- 2) Trường hợp phải mở cửa lấy ánh sáng ra hướng Tây hoặc Tây - Nam cần có biện pháp chống tia nắng mặt trời chiếu trực tiếp vào trong nhà.

6.2.2 Chiếu sáng nhân tạo

6.2.2.1 Việc chiếu sáng nhân tạo cho nhà thể thao phải tuân theo các quy định trong TCXD 16 : 1986 nhằm đảm bảo các yêu cầu cần thiết để thực hiện các hoạt động thể dục thể thao, thoát người an toàn khi có sự cố và bảo vệ công trình trong thời gian ban đêm.

6.2.2.2 Nguồn điện cấp cho nhà thể thao được quy định như sau:

- Đối với công trình cấp II trở lên: phải có 2 nguồn cấp;
- Đối với công trình cấp III: chỉ có một nguồn cấp và được lấy trực tiếp từ đường dây tải điện trên không.

6.2.2.3 Đối với nhà thể thao sử dụng cho các môn bóng chuyền, bóng rổ, quần vợt, không được đặt đèn ở trên tường phía 2 đầu trục dọc của công trình (trừ những đèn ánh sáng phản xạ). Trường hợp bắt buộc, phải bảo đảm góc nghiêng của tia sáng so với phương ngang không nhỏ hơn 65° .

6.2.2.4 Không được bố trí hướng chiếu sáng ngược với hướng chạy của vận động viên, tốt nhất nên bố trí nguồn chiếu sáng từ trên xuống.

6.2.2.5 Việc sử dụng các loại đèn được quy định như sau:

- Đối với chiếu sáng làm việc: được phép sử dụng tất cả các loại đèn nung sáng và đèn huỳnh quang có thành phần quang phổ gần với ánh sáng ban ngày;
- Đối với chiếu sáng sự cố: chỉ sử dụng đèn nung sáng và được bố trí trên các lối thoát của nhà thể thao có từ 100 người trở lên;
- Các loại đèn sử dụng trong nhà thể thao phải có lưới chắn để bảo đảm an toàn cho vận động viên và khán giả.

6.2.2.6 Khi thiết kế chiếu sáng nhân tạo cần phải đảm bảo các yêu cầu sau:

- Độ rọi ;
- Độ đồng đều;
- Giảm độ chói mắt và phân tích tia sáng;
- Không tạo thành bóng yếu;
- Phản ánh đúng màu sắc.

6.2.2.7 Độ rọi và độ cao đặt đèn trong nhà thể thao được quy định trong Bảng 12.

Bảng 12 - Độ rọi và độ cao đặt đèn trong nhà thể thao

Môn thể thao	Độ rọi tối thiểu trên mặt phẳng lux		Chiều cao đặt đèn tối thiểu m
	Đứng	Ngang	
1. Bóng chuyền			
- Thi đấu quốc tế, thi đấu lớn trong nước	từ 300 đến 400	75	từ 11 đến 12,5
- Thi đấu phổ thông, phong trào	từ 150 đến 200	50	từ 9 đến 11
- Huấn luyện, giảng dạy tập luyện	từ 100 đến 150	50	từ 8 đến 10
2. Bóng rổ, bóng ném			
- Thi đấu quốc tế, thi đấu lớn trong nước	từ 250 đến 300	85	11
- Thi đấu phổ thông, phong trào và phục vụ huấn luyện, giảng dạy	200	70	9
3. Quần vợt			
- Thi đấu quốc tế, thi đấu lớn trong nước	200	75	từ 8 đến 9
- Thi đấu phổ thông, phong trào và phục vụ huấn luyện, giảng dạy	150	50	8
4. Cầu lông, đá cầu			
- Thi đấu quốc tế, thi đấu lớn trong nước	250	80	từ 7 đến 9

Bảng 12 (kết thúc)

Môn thể thao	Độ rọi tối thiểu trên mặt phẳng lux		Chiều cao đặt đèn tối thiểu m
	Đứng	Ngang	
- Thi đấu phổ thông, phong trào và phục vụ huấn luyện, giảng dạy	từ 100 đến 150	70	từ 7 đến 9
5. Bóng bàn			
- Thi đấu quốc tế, thi đấu lớn trong nước	từ 100 đến 150	400	từ 4 đến 6
- Thi đấu phổ thông, phong trào và phục vụ huấn luyện, giảng dạy		300	từ 4 đến 6
6. Thể dục dụng cụ			
- Thi đấu quốc tế, thi đấu lớn trong nước	300	100	7
- Thi đấu phổ thông, phong trào	250	75	từ 6 đến 7
- Huấn luyện, giảng dạy	200	70	từ 6 đến 7
7. Võ vật, quyền anh			
- Thi đấu quốc tế, thi đấu lớn trong nước	250	70	6
- Thi đấu phổ thông, phong trào và phục vụ huấn luyện, giảng dạy	150	60	6
8. Cử tạ, đấu kiếm			
- Thi đấu quốc tế, thi đấu lớn trong nước	200	60	6
- Thi đấu phổ thông, phong trào và phục vụ huấn luyện, giảng dạy	150	60	6

6.2.2.8 Hệ thống điều khiển chiếu sáng trong nhà thể thao phải bố trí tập trung một chỗ, có biển chỉ dẫn cho từng nhóm đèn và thiết bị. Vị trí đặt bảng điện phải bảo đảm an toàn thuận tiện cho sử dụng.

6.2.2.9 Đối với nhà thể thao cấp I, cho phép thiết kế chiếu sáng sự cố với độ rọi trên mặt phẳng làm việc không nhỏ hơn 5 % trị số độ rọi của chiếu sáng làm việc. Độ rọi của chiếu sáng trên khán đài không nên lớn hơn 30 % trị số độ rọi của chiếu sáng làm việc.

6.2.2.10 Hạn chế sử dụng đèn sợi đốt để chiếu sáng tại các khu vực hoạt động thể dục thể thao.

6.2.2.11 Hệ thống đèn phân tán và bảo vệ phải độc lập với hệ thống đèn chiếu sáng làm việc. Tại các nút giao thông và những chỗ rẽ ngoặt trên lối thoát người phải bố trí đèn và biển chỉ dẫn.

6.2.2.12 Độ rọi nhỏ nhất của đèn chiếu sáng phân tán không được nhỏ hơn 5 lux ở trong nhà và 3 lux ở ngoài nhà.

6.3 Yêu cầu thiết kế thông gió

6.3.1 Nhà thể thao phải được thông gió tự nhiên trực tiếp. Trường hợp cần thiết, phải thiết kế hệ thống gió nhân tạo cho các phòng sau:

- Phòng tập bổ trợ;
- Phòng tắm vòi hương sen;
- Kho hoá chất (nếu có);
- Các phòng kỹ thuật máy.

CHÚ THÍCH: Trường hợp có yêu cầu có thể thiết kế hệ thống điều hoà trung tâm.

6.3.2 Số lần trao đổi không khí trong các phòng của nhà thể thao có thiết kế hệ thống thông gió được quy định trong Bảng 13.

Bảng 13 - Số lần trao đổi không khí trong các phòng nhà thể thao

Tên phòng	Số lần trao đổi không khí	
	Hút	Thải
1. Sân nhà thể thao, phòng tập	Theo tính toán nhưng không nhỏ hơn 80 m ³ /giờ cho 1 người tập và hơn 20 m ³ /giờ cho 1 khán giả	
2. Phòng tắm, thay quần áo	5	10
3. Phòng xoa bóp	2	3
4. Phòng vệ sinh	2	100 m ³ /giờ cho 1 xí và 1 chỗ tiểu
5. Phòng kỹ thuật máy	2	3
6. Kho các loại	5	12

TCVN 4529 : 2012

6.4 Yêu cầu thiết kế âm thanh

Khi thiết kế âm thanh cho nhà thể thao phải đảm bảo các yêu cầu sau:

- Sử dụng vật liệu thích hợp để giảm độ ồn, chống loạn âm, nhiễu âm...
- Mở cửa thoát âm theo tính toán và nên kết hợp với cửa lấy ánh sáng tự nhiên;
- Độ ồn trong nhà thể thao không được lớn hơn 90 dB (đối với nhà thể thao cấp II trở lên).

6.5 Yêu cầu thiết kế cấp thoát nước

6.5.1 Khi thiết kế hệ thống cấp thoát nước cho nhà thể thao cần theo các quy định trong TCVN 4513 và TCVN 4474.

6.5.2 Lượng nước cấp cho nhà thể thao phải lấy từ hệ thống cấp nước chung. Chỉ được phép thiết kế hệ thống cấp nước cục bộ khi được các cấp có thẩm quyền phê duyệt. Ở những nơi không có hệ thống cấp nước đô thị, được phép tận dụng các nguồn nước tự nhiên để cấp cho nhà thể thao nhưng phải xử lý bằng các biện pháp lắng lọc.

6.5.3 Tiêu chuẩn nước dùng cho nhà thể thao được quy định trong Bảng 14.

Bảng 14 - Tiêu chuẩn dùng nước trong nhà thể thao

Đối tượng dùng nước	Tiêu chuẩn dùng nước
1. Vận động viên (VĐV)	từ 50 lít/ngày/VĐV đến 100 lít/ngày/VĐV
2. Khách giả	từ 10 lít/ngày/chỗ đến 15 lít/ngày/chỗ
3. Nước tưới cây xanh, thăm cỏ	từ 3 lít/m ² cho một lần tưới

6.5.4 Lưu lượng nước tính toán, đường kính ống nối trực tiếp, đương lượng và tỷ lệ sử dụng đồng thời của các thiết bị vệ sinh được quy định trong Bảng 15.

Bảng 15 - Lưu lượng nước tính toán của các thiết bị vệ sinh

Tên thiết bị	Lưu lượng l/s	Đương lượng m/s	Đường kính ống nối trực tiếp mm	Tỷ lệ sử dụng đồng thời %
1. Chậu rửa tay	0,070	0,33	từ 10 đến 15	80
2. Chậu xí	0,100	0,50	từ 10 đến 15	70
3. Chậu tiểu treo	0,035	0,17	từ 10 đến 15	100
4. Mỗi mét đường ống rửa máng tiểu	0,060	0,30	từ 10 đến 15	100
5. Vòi tắm hương sen	0,200	1,00	15	100
6. Vòi vào bể rửa chân	0,070	0,35	từ 10 đến 15	100

6.6 Yêu cầu về phòng, chống cháy

6.6.1 Bậc chịu lửa của nhà thể thao được xác định theo qui định trong TCVN 2622. Bậc chịu lửa nhỏ nhất của kết cấu chịu lửa trên khán đài phải bằng bậc chịu lửa của nhà thể thao.

6.6.2 Khi bố trí các phòng dưới khán đài có bậc chịu lửa nhỏ hơn hoặc bằng II thì phải ngăn cách giữa phòng này và khán đài bằng kết cấu làm từ vật liệu không cháy hoặc khó cháy và phải bảo đảm giới hạn chịu lửa không nhỏ hơn 60 min.

6.6.3 Số lượng khán giả được bố trí thoát ra một cửa không được lớn hơn 500 người. Chiều rộng đường phân tán khán giả và lối ra vào nhà thể thao được quy định trong Bảng 16 và tuân theo các quy định về an toàn cháy cho nhà và công trình [2].

6.6.4 Chiều dài lớn nhất của đường phân tán khán giả (từ vị trí chỗ ngồi xa nhất đến lối thoát gần nhất) không lớn hơn :

- 12 m khi phân tán ngang;
- 23 m khi phân tán từ trên xuống;
- 20 m khi phân tán theo cầu thang từ dưới lên.

Bảng 16 - Chiều rộng đường phân tán khán giả

Khối tích công trình kể cả khán đài 1 000 m ³	Bậc chịu lửa	Số người/ 1 m chiều rộng đường phân tán
Đến 5	từ I đến II	120
	III	100
Trên 5 đến 10	từ I đến II	170
	III	140
Trên 10 đến 20	từ I đến II	220
	III	180
Trên 20 đến 40	từ I đến II	280
	III	220
Trên 40	từ I đến II	320
	III	250

CHÚ THÍCH:

- 1) Khi phân tán khán giả từ dưới lên theo cầu thang thì tính với 60% số người quy định trong bảng. Khi phân tán từ trên xuống: tính bằng 70 %. Khi qua cửa: tính bằng 80 %.
- 2) Đối với lối đi lại ngang và cầu thang, chiều rộng đường phân tán khán giả không nhỏ hơn 1,0 m; đối với cửa đi trong nhà không nhỏ hơn 1,2 m và đối với cửa đi ra ngoài công trình không nhỏ hơn 1,5 m.

6.6.5 Đối với nhà thể thao có khán đài hoặc nhà thể thao có khối tích lớn hơn 5 000 m³ (không phân biệt có hay không có khán đài) cần phải thiết kế cấp nước chữa cháy theo TCVN 2622 .

6.6.6 Nhà thể thao có khối tích từ 5 000 m³ đến 25 000 m³ phải đặt một họng nước chữa cháy với lưu lượng 2,5 l/s, đối với nhà thể thao có khối tích trên 25 000 m³ đặt hai họng nước chữa cháy với lưu lượng 2,5 l/s.

Thư mục tài liệu tham khảo

- [1] QCXDVN 01 :2018/BXD, *Quy chuẩn kỹ thuật Quốc gia- Quy hoạch xây dựng.*
 - [2] QCVN 06:2010/BXD, *Quy chuẩn kỹ thuật Quốc gia- An toàn cháy cho nhà và công trình;*
-